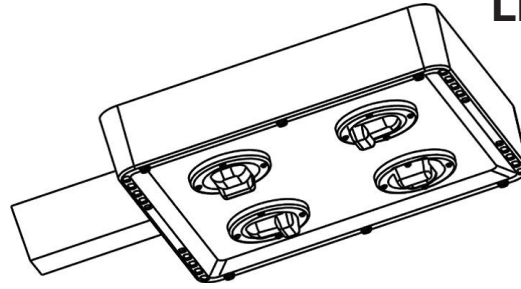


INSTALLATION INSTRUCTIONS

ASL-3C-40K-U | ASL-3C-50K-U

ASL-5C-40K-U | ASL-5C-50K-U

LED Performance Area Light



SAFETY PRECAUTION:

Read instruction carefully before attempting to install fixture. Retain instruction for future reference. Before starting the installation and servicing, disconnect the power by turning off the circuit breaker. Turning the power off by using the light switch is not sufficient to prevent electrical shock. All work should be done by a qualified electrician. This fixture is for outdoor use and should not be used in areas with limited ventilation or high ambient temperatures. This product must be installed in accordance with the applicable installation codes and ordinances by a person familiar with the construction and operation of the product and the hazards involved.

NOTE: In order to comply with established electrical code, the installer must seal the area around the mounting plate and the wall, with silicone sealant to provide a watertight seal.

WIRING:

LED units are 120V~277V. No additional tap wires are provided.

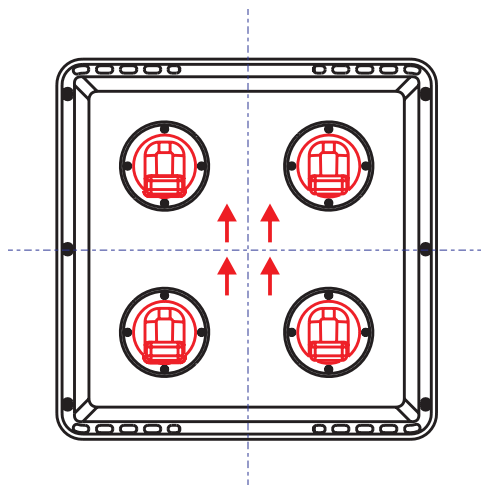
NOTE: Check voltage is compatible with fixture light engine.

1. Connect the black fixture lead to the hot.
2. Connect the white fixture lead to the neutral.
3. Connect the green fixture lead to the ground.

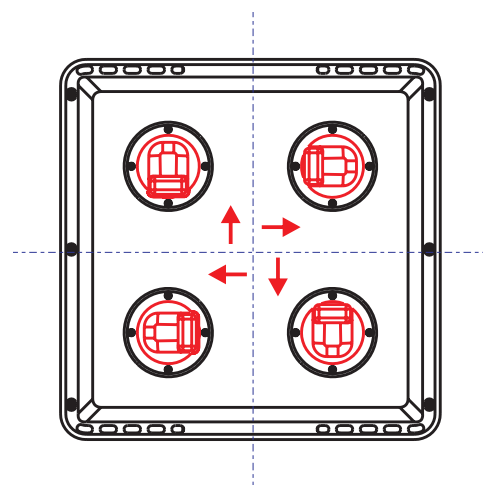
TROUBLE SHOOTING CHECKLIST: If the luminaire does not work.

Check your power source.

Check electrical connections.



Type III (asymmetric, type 3)



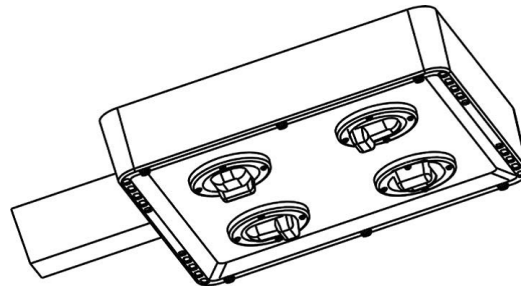
Type V (symmetric, type 5)

INSTRUCCIONES DE INSTALACIÓN

ASL-3C-40K-U | ASL-3C-50K-U

ASL-5C-40K-U | ASL-5C-50K-U

Luminaria de zona exterior LED



PRECAUCIÓN:

Lea las instrucciones con cuidado antes de instalar la luminaria. Conserve las instrucciones para referencias futuras. Antes de comenzar la instalación o el servicio, desconecte la energía apagando el interruptor eléctrico general. Apagar la bombilla no es suficiente para prevenir un choque eléctrico. Esta luminaria es para uso interior y no debe usarse en áreas con ventilación limitada o una temperatura ambiente muy alta. Todo el trabajo debe ser realizado por un electricista cualificado. Este producto debe ser instalado de acuerdo con el código de instalación aplicable por una persona familiarizada con la construcción y operación del producto y sus peligros relacionados.

NOTA: Con el fin de cumplir con lo establecido en el código eléctrico, el instalador debe sellar el área alrededor de la placa de montaje y el muro, usando silicona para proveer impermeabilidad.

CABLEADO:

Las unidades LED son 120V~277V. Sin tapas de derivación adicionales.

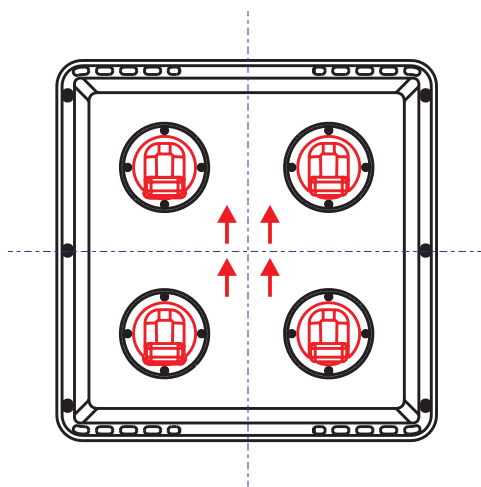
NOTA: Verifique que el voltaje es compatible con el motor de luz de la luminaria.

1. Conecte el cable negro con la fase.
2. Conecte el cable blanco a neutro.
3. Conecte el cable verde a tierra.

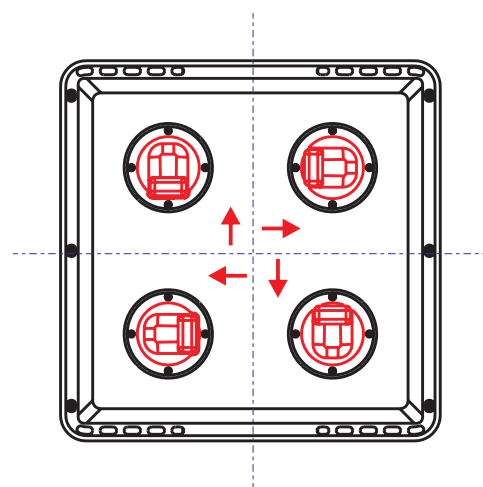
RESOLUCIÓN DE PROBLEMAS: Si la luz no funciona.

Revise su fuente de energía.

Revise sus cables.



Tipo III (asimétrico, tipo 3)



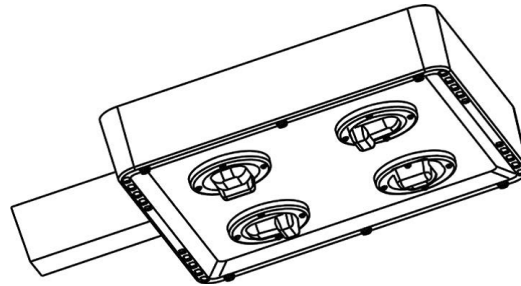
Tipo V (simétrico, tipo 5)

INSTRUCTIONS D'INSTALLATION

ASL-3C-40K-U | ASL-3C-50K-U

ASL-5C-40K-U | ASL-5C-50K-U

Luminaire de zone extérieure LED



PRÉCAUTION:

Lisez attentivement les instructions avant de l'installation. Conservez l'instruction pour référence future.
Avant de commencer l'installation ou service, débranchez l'alimentation électrique en éteignant l'interrupteur principale. Débranchez l'alimentation électrique avec le interrupteur de lumière ne est pas suffisante pour éviter les chocs électriques. Cette lumière est pour l'intérieur et ne doit pas être utilisé dans les zones de ventilation limitée ou avec la température ambiante élevée. Tout travail doit être effectué par un électricien qualifié. Ce produit doit être installé en conformité avec le code d'installation applicable par une personne familière avec la construction et le fonctionnement du produit et les risques impliqué.

NOTE: Afin de se conformer avec le code électrique établi, l'installateur doit sceller la zone autour de la plaque de montage et le mur avec de la silicone.

CÂBLAGE:

Les unités LED sont 120V ~ 277V. Pas de cosse de dérivation supplémentaires sont fournis.

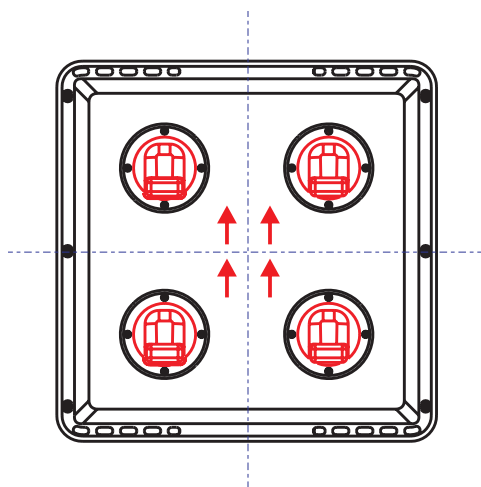
REMARQUE: Vérifiez la tension est compatible avec le moteur de luminaire.

1. Connectez le câblage du luminaire à phase.
2. Connectez le câblage du luminaire à neutre.
3. Connectez le câblage du luminaire à terre.

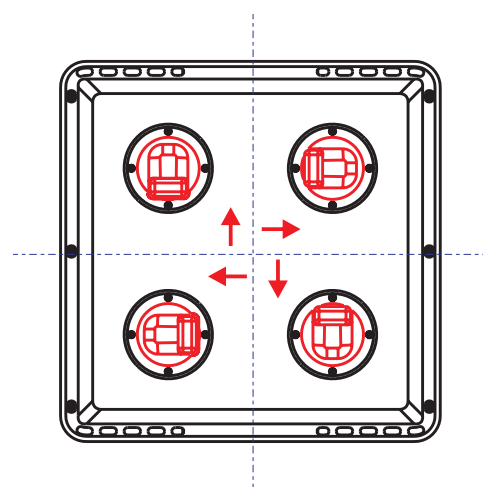
DÉPANNAGE: Si la lumière ne fonctionne pas

C Vérifiez votre source d'alimentation.

Vérifiez vos épissures.



Type III (asymétrique, type 3)



Type V (symétrique, type 5)