

READ INSTRUCTIONS CAREFULLY BEFORE INSTALLING. KEEP THESE INSTRUCTIONS FOR FUTURE REFERENCE.

WARNING

THIS PRODUCT MUST BE INSTALLED IN FULL ACCORDANCE WITH APPLICABLE ELECTRICAL AND BUILDING CODES BY A PERSON FAMILIAR WITH THE CONSTRUCTION AND OPERATION OF THIS FIXTURE AND ALL INVOLVED HAZARDS. INSTALLATION SHOULD BE PERFORMED BY A QUALIFIED ELECTRICIAN IN ACCORDANCE WITH THE NATIONAL ELECTRICAL CODE AND RELEVANT LOCAL CODES.

WARNING - RISK OF FIRE OR ELECTRIC SHOCK. INSTALLATION OF THIS SURFACE MOUNT ASSEMBLY REQUIRES A PERSON FAMILIAR WITH THE CONSTRUCTION AND OPERATION OF LUMINAIRE ELECTRICAL SYSTEMS AND THE HAZARDS INVOLVED. IF NOT QUALIFIED, DO NOT ATTEMPT INSTALLATION. CONTACT A QUALIFIED ELECTRICIAN.

WARNING - RISK OF SHOCK. DO NOT USE WHERE DIRECTLY EXPOSED TO WATER.

WARNING - TO PREVENT WIRING DAMAGE OR ABRASION, DO NOT EXPOSE WIRING TO EDGES OF SHEET METAL OR OTHER SHARP OBJECTS. DO NOT MAKE OR ALTER ANY OPEN HOLES IN AN ENCLOSURE OF WIRING OR ELECTRICAL COMPONENTS DURING KIT INSTALLATION.

THIS DEVICE IS NOT INTENDED FOR USE WITH EMERGENCY EXITS

DANGER - RISK OF SHOCK. DISCONNECT POWER BEFORE INSTALLATION.

SUITABLE FOR DAMP LOCATIONS.

FOR INDOOR USE ONLY.

OPERATING TEMPERATURE -4°F TO 104°F (-20°C TO 40°C).

THIS DEVICE COMPLIES WITH PART 15 FCC RULES AND HAS BEEN TESTED AND FOUND TO COMPLY WITH THE LIMITS FOR A CLASS "B" DIGITAL DEVICE. THESE LIMITS ARE DESIGNED TO PROVIDE REASONABLE PROTECTION AGAINST HARMFUL INTERFERENCE IN A RESIDENTIAL INSTALLATION. THIS EQUIPMENT GENERATES, USES, AND CAN RADIATE RADIO FREQUENCY ENERGY AND, IF NOT INSTALLED AND USED IN ACCORDANCE WITH THE INSTRUCTIONS, MAY CAUSE HARMFUL INTERFERENCE TO RADIO COMMUNICATIONS. ANY CHANGES OR MODIFICATIONS NOT EXPRESSLY APPROVED.

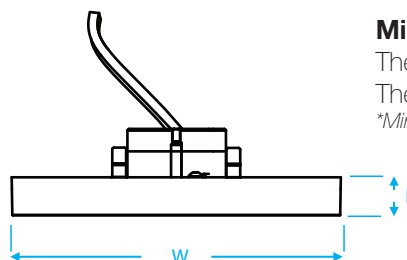
Electrical Parameters

Model No.	Input Wattage, W	Input Voltage, Vac	Operating Frequency, Hz	Power Factor, pf
DSK-11W9XX-DIM-G7	10.5	120	60	>0.9
DSK-15W9XX-DIM-G7	15	120	60	>0.9

Product Size

Unit: mm

Wattage	Luminaire Dimensions
11	Φ 16*138mm
15	Φ 16*202mm



Minimum Height Requirement:

The 5" fixture should be used with a 4" J-box.*

The 7" fixture should be used with a 4" or 5" J-box.*

*Min J-box height: 1.5"

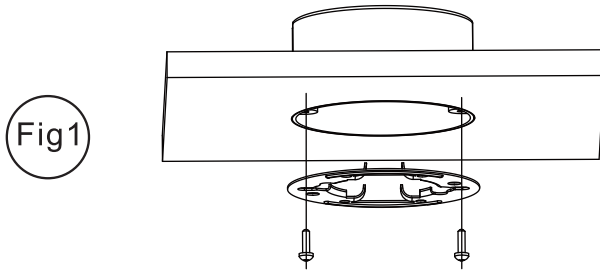


Fig1

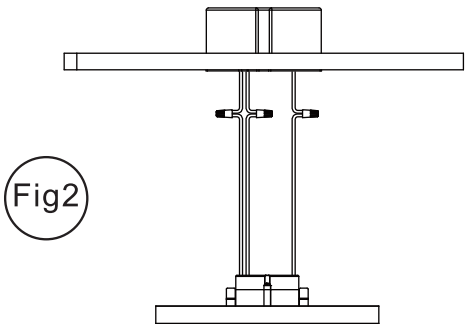


Fig2

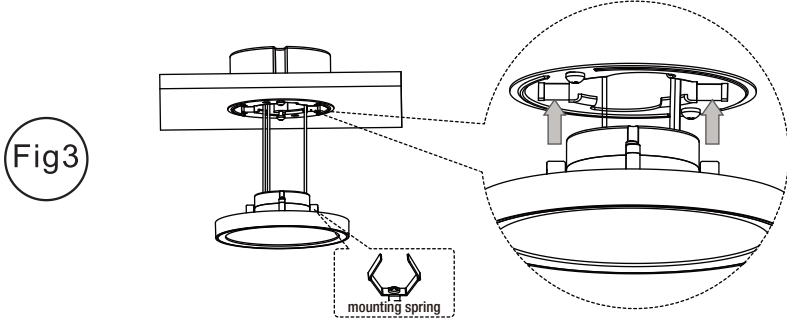


Fig3



Fig4

Installation Steps

Step 1:

As shown in Figure 1

Attach the mounting plate to the J-box using 2 countersunk #8-32 screws (included). The mounting plate should be attached to the J-box such that the curved protrusions are pointed into the J-box.

Note: DO NOT over-tighten the mounting plate screws. Bending the mounting plate can compromise the installation.

Step 2:

As shown in Figure 2

With the power turned off, hold the fixture housing assembly firmly and connect the green ground wire from the fixture to the bare copper ground wire from the junction box using a wirenut (included). If hose wiring does not include a ground wire, consult your local electrical code for approved grounding methods. For proper connection, place wirenuts over wires, twist clockwise until tight. Use wirenuts to connect black fixture wire to the black power supply wire and the white fixture wire to the white power supply wire.

Step 3:

As shown in Figure 3

Align the mounting springs on the fixture with the upturned holes in the mounting plate and carefully push the fixture into the J-box. Take care to ensure all wires fully enter the J-box and are not pressed between the mounting plate and the fixture. The springs will clip into the mounting plate and snap the fixture to the ceiling.

Step 4:

As shown in Figure 4

Make sure the fixture sits flush against the surface.

watch > like > follow



LIREZ TOUTES LES INSTRUCTIONS AVANT DE DEBUTER. CONSERVEZ CES INSTRUCTIONS DANS UN ENDROIT SUR POUR REFERENCE FUTURE.

ATTENTION

CE PRODUIT DOIT ETRE INSTALLE EN CONFORMITE AVEC LE CODE D'INSTALLATION APPLICABLE PAR UNE PERSONNE FAMILIERE AVEC LA CONSTRUCTION ET LE FONCTIONNEMENT DU PRODUIT ET LES RISQUES IMPLIQUE. L'INSTALLATION DOIT ETRE EFFECTUEE PAR UN ELECTRICIEN QUALIFIE CONFORMEMENT AUX CODES NATIONAUX ET LOCAUX.

ATTENTION - RISQUE D'INCENDIE OU CHOC ÉLECTRIQUE. L'INSTALLATION DE CETTE SURFACE DE MONTAGE NECESSITE UNE PERSONNE FAMILIERE AVEC LA CONSTRUCTION ET FONCTIONNEMENT DE SYSTEMES ELECTRIQUES DE LUMINAIRES ET LE RISQUE IMPLIQUE. SI PAS QUALIFIE, NE PAS ESSAYER DE L'INSTALLATION.

ATTENTION - RISQUE D'INCENDIE OU CHOC ÉLECTRIQUE. NE PAS UTILISER DIRECTEMENT EXPOSE A L'EAU.

AVERTISSEMENT - POUR EVITER D'ENDOMMAGER LE CABLAGE, NE PAS EXPOSER LES FILS SUR LES BORDS DE TOLE METALLIQUES OU SUR D'AUTRES OBJETS POINTUS. NE PAS AGRANDIR OU MODIFIER LES TROUS OUVERTS AU SEIN DU CABLAGE OU SUR LES COMPOSANTS ELECTRIQUES LORS DE L'INSTALLATION DU KIT.

CET APPAREIL N'EST PAS DESTINE A ETRE UTILISE AVEC DES SORTIES DE SECOURS.

DANGER - RISQUE DE CHOC. DEBRANCHER L'ALIMENTATION AVANT L'INSTALLATION.

CONVIENT POUR LES ENDROITS HUMIDES.

POUR ETRE UTILISE UNIQUEMENT A L'INTERIEUR.

TEMPERATURE DE FONCTIONNEMENT -4°F à 104°F (-20°C à 40°C)

CET APPAREIL EST CONFORME AUX REGLES FCC DE LA PARTIE 15 ET A ETE TESTE ET DECLARE CONFORME AUX LIMITES D'UN APPAREIL NUMERIQUE DE CLASSE «B». CES LIMITES SONT CONÇUES POUR FOURNIR UNE PROTECTION RAISONNABLE CONTRE LES INTERFERENCES NUISIBLES DANS UNE INSTALLATION RESIDENTIELLE. CET EQUIPEMENT GENERE, UTILISE ET PEUT EMETTRE DE L'ENERGIE DE RADIOFREQUENCE ET, S'IL N'EST PAS INSTALLE ET UTILISE CONFORMEMENT AUX INSTRUCTIONS, PEUT CAUSER DES INTERFERENCES NUISIBLES AUX RADIO COMMUNICATIONS.

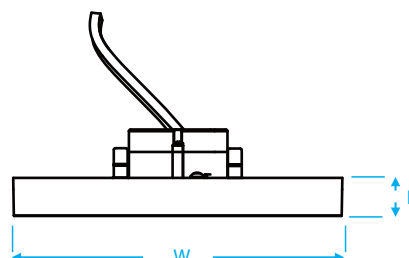
Paramètres Électriques

Modèle No.	Puissance d'entrée, W	Tension d'entrée, Vac	Fréquence de Fonctionnement, Hz	Facteur de Puissance, pf
DSK-11W9XX-DIM-G7	10.5	120	60	>0.9
DSK-15W9XX-DIM-G7	15	120	60	>0.9

Taille du Produit

Unit: mm

Watts	Dimension de la Lampe
11	Φ 16*138mm
15	Φ 16*202mm



Exigence de hauteur minimale:

La luminaire de 5" doit être utilisé avec un boîte de dérivation de 4".*

La luminaire de 7" doit être utilisé avec un boîte de dérivation de 4" ou 5".*

*Hauteur minimale de boîte de dérivation de 1.5".

Fig1

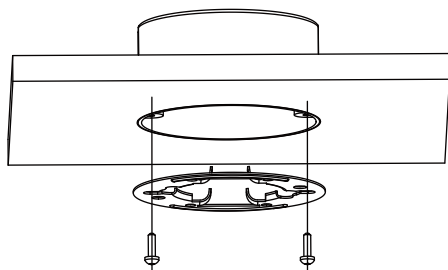


Fig2

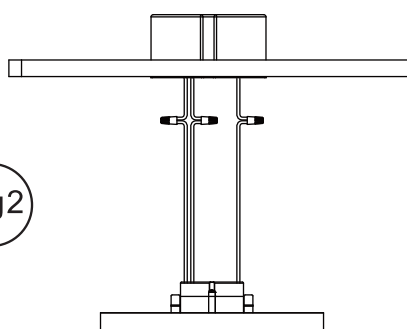


Fig3

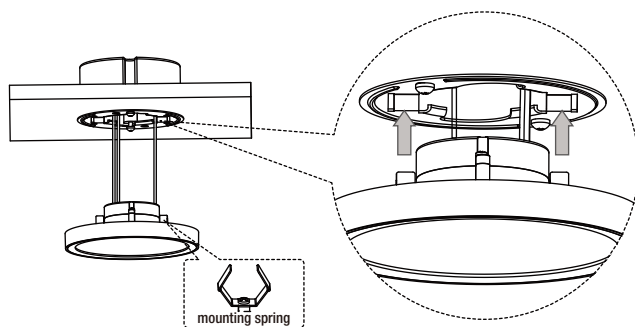
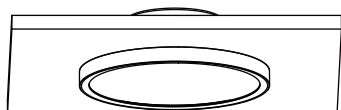


Fig4



Étapes d'installation

Étape 1:

Comme le montre la Figure 1

Fixez la plaque de montage à la boîte de dérivation à l'aide de 2 vis à tête fraisée (fournies). La plaque de montage doit être fixée à la boîte de dérivation de sorte que les protubérances incurvées soient dirigées vers la boîte de dérivation. Remarque: ne pas trop serrez les vis de la plaque de montage. Plier la plaque de montage peut compromettre l'installation.

Étape 2:

Comme le montre la Figure 2

Lorsque l'alimentation est coupée, tenez fermement l'ensemble du boîtier du luminaire et branchez le fil de mise à la terre vert de l'appareil sur le support en cuivre de la boîte de jonction en utilisant un écrou de câble (inclus). Si le câblage n'inclut pas de fil de terre, consultez votre code électrique local pour connaître les méthodes de mise à la terre approuvées. Pour une connexion correcte, placez les écrous de fil sur les fils, tournez dans le sens des aiguilles d'une montre jusqu'à ce qu'ils soient serrés. Utilisez des écrous de fil pour connecter le fil de fixation noir au fil d'alimentation noir et le luminaire blanc au fil d'alimentation blanc.

Étape 3:

Comme le montre la Figure 3

Alignez les ressorts de montage sur le support avec les trous retournés dans la plaque de montage et poussez soigneusement le luminaire dans la boîte de jonction. Assurez-vous que tous les fils entrent complètement dans la boîte de jonction et ne sont pas pressés entre la plaque de montage et la luminaire. Les ressorts seront clipt dans la plaque de montage et fixera la luminaire au plafond.

Étape 4:

Comme le montre la Figure 4

Assurez-vous que le luminaire repose contre la surface.

watch > like > follow



selection. solutions. simplicity. eiko.com

23220 W. 84th St, Shawnee, KS 66227 · (P) 1.800.852.2217 (F) 1.800.492.8975

Canada: 81 King St, Barrie, ON L4N 6B5 · (P) 1.888.410.8151 (F) 1.888.705.1335

LEA LAS INSTRUCCIONES CON CUIDADO ANTES DE LA INSTALACIÓN. CONSERVE ESTAS INSTRUCCIONES PARA REFERENCIAS FUTURAS.

ADVERTENCIA

RIESGO DE INSTALACIÓN O CHOQUE ELÉCTRICO. ESTE PRODUCTO DEBE SER INSTALADO EN CONFORMIDAD CON EL CÓDIGO DE INSTALACIÓN APLICABLE POR UNA PERSONA FAMILIARIZADA CON LA CONSTRUCCIÓN Y FUNCIONAMIENTO DEL PRODUCTO, Y LOS RIESGOS INCLUIDOS. LA INSTALACIÓN DEBE SER EFECTUADA POR UN ELECTRICISTA CUALIFICADO DE ACUERDO A LOS CÓDIGOS NACIONALES Y LOCALES.

ADVERTENCIA – RIESGO DE CHOQUE ELÉCTRICO. LA INSTALACIÓN DE ESTA SUPERFICIE DE MONTAJE NECESITA UNA PERSONA FAMILIARIZADA CON LA CONSTRUCCIÓN Y FUNCIONAMIENTO DE SISTEMAS ELÉCTRICOS DE LUMINARIAS Y EL RIESGO IMPLICADO. SI NO CUALIFICA, NO INTENE LA INSTALACIÓN.

ADVERTENCIA – RIESGO DE INCENDIO O CHOQUE ELÉCTRICO. NO EXPONGA DE MANERA DIRECTA AL AGUA.

ADVERTENCIA – PARA EVITAR DAÑOS EN EL CABLEADO, NO EXPONER LOS CABLES A BORDES METÁLICOS U OTROS OBJETOS PUNZANTES. NO HAGA O MODIFIQUE LAS ABERTURAS EN LA CAJA DE CABLEADO O EN LOS COMPONENTES ELÉCTRICOS DURANTE LA INSTALACIÓN.

ESTE APARATO NO ESTÁ DESTINADO PARA SER USADO EN SALIDAS DE EMERGENCIA.

PELIGRO – RIESGO DE CHOQUE ELÉCTRICO. DESCONECTAR LA ENERGÍA ANTES DE LA INSTALACIÓN.

IDEAL PARA LUGARES HÚMEDOS.

PARA SER USADO ÚNICAMENTE EN EL INTERIOR.

TEMPERATURA DE FUNCIONAMIENTO -4°F a 104°F (-20°C a 40°C)

ESTA LUMINARIA ESTÁ CONFORME A LOS REGLAMENTOS FCC DE LA PARTE 15 Y HA SIDO PROBADA Y DECLARADA CONFORME A LOS LÍMITES DE UNA LUMINARIA CLASE “B”. ESTOS LÍMITES SON DISEÑADOS PARA OFRECER UNA PROTECCIÓN RAZONABLE CONTRA LAS INTERFERENCIAS EN UNA INSTALACIÓN RESIDENCIAL. ESTE EQUIPO GENERA, USA Y PUEDE PRODUCIR ENERGÍA DE RADIOFRECUENCIA, Y SI NO ES INSTALADO Y USADO DE ACUERDO A LAS INSTRUCCIONES, PUEDE CAUSAR INTERFERENCIAS EN LAS COMUNICACIONES DE RADIO.

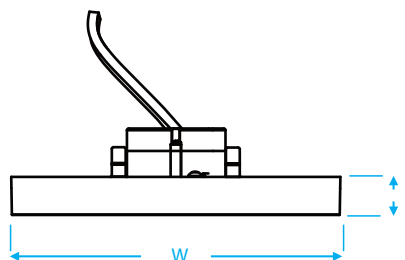
Parámetros Eléctricos

Modelo	Potencia de entrada, W	Voltaje de entrada, Vac	Frecuencia de Operación, Hz	Factor de Potencia, pf
DSK-11W9XX-DIM-G7	10.5	120	60	>0.9
DSK-15W9XX-DIM-G7	15	120	60	>0.9

Tamaño del Producto

Unidad: mm

Watts	Dimensiones de la luminaria
11	Φ 16*138mm
15	Φ 16*202mm



Requerimientos de la Altura Mínima:

La luminaria de 5" debe ser usada con una caja de derivación de 4".*

La luminaria de 5" debe ser usada con una caja de derivación de 4 o 5".*

*Altura mínima de la caja de derivación de 1.5"

Fig1

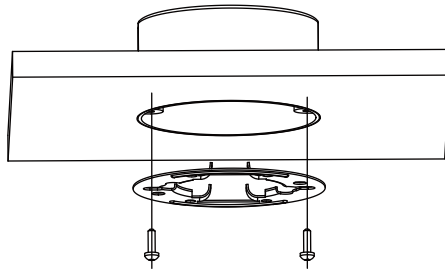


Fig2

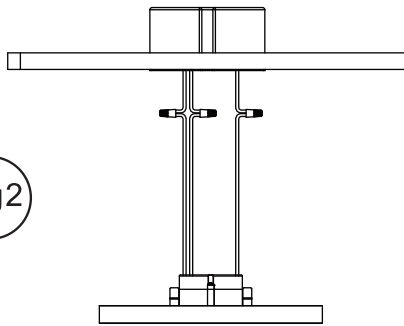


Fig3

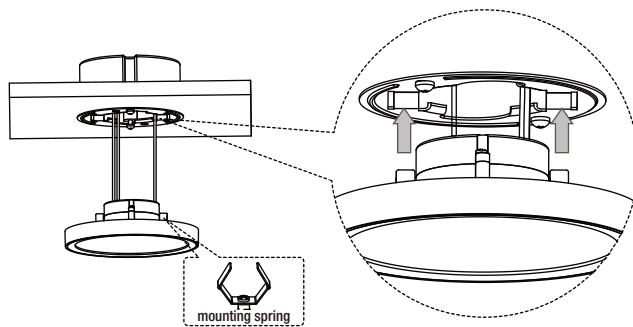
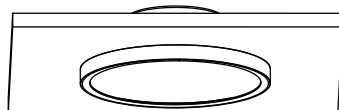


Fig4



Pasos de Instalación

Paso 1:

Como se muestra en la Figura 1

Ubique la placa de montaje en la caja de derivación con la ayuda de dos tornillos de estrella (incluidos). La placa de montaje debe ser fijada a la caja de derivación de modo que las protuberancias estén dirigidas a la caja de derivación. Nota: no apriete mucho los tornillos de la placa de montaje. Doblar la placa de montaje puede comprometer la instalación.

Paso 2:

Como se muestra en la Figura 2

Cuando la corriente eléctrica esté cortada, sostenga fuertemente el ensamblaje de la caja de la luminaria y conecte los cables verdes de conexión a tierra con el soporte en cobre de la caja de derivación utilizando la tuerca de cable (incluido). Si el cable no incluye la conexión a tierra, consulte el código eléctrico local para conocer los métodos de conexión a tierra aprobados. Para una conexión correcta, ubique las tuercas de cable sobre los cables, gire en el sentido de las agujas del reloj hasta que estén apretadas. Utilice las tuercas de cable para conectar el cable de fijación negro al cable de alimentación y el cable de la luminaria blanco al cable de la energía blanco.

Paso 3:

Como se muestra en la Figura 3

Alínea los resortes de montaje sobre el soporte con los agujeros en la placa de montaje y presione suavemente la luminaria en la caja de derivación. Asegúrese que todos los cables entren completamente en la caja de derivación y no estén presionados entre la placa de montaje y la luminaria. Los resortes serán ajustados en la placa de montaje y ajustará la luminaria al techo.

Paso 4:

Como se muestra en la Figura 4

Asegúrese de que la luminaria repose contra la superficie.

watch > like > follow



selection. solutions. simplicity. eiko.com

23220 W. 84th St, Shawnee, KS 66227 · (P) 1.800.852.2217 (F) 1.800.492.8975

Canada: 81 King St, Barrie, ON L4N 6B5 · (P) 1.888.410.8151 (F) 1.888.705.1335